

DIVERTRON

ELEKTRONICZNE ZATAPIALNE WIELOSTOPNIOWE POMPY GŁĘBINOWE





DANE TECHNICZNE

Przepływ: od 1 m³/h do 6 m³/h (wersja 650)

Makymalna wysokość podnoszenia: 45 m (wersja 900) - 30 m (wersja 650)

Maksymalna głębokość zanurzenia: 12 m

Przetłaczane medium: czyste, wolne od części stałych i abrazyjnych, nieagresywne, nielepkie, nieskrystalizowane, neutralne chemicznie

Zakres temperatury medium: od 0°C do +40°C

Maksymalna głębokość zanurzenia: 15

Średnica króćca tłoczno: 1" (standardowo dostarczany z czterosekcyjnym reduktorem montażowym)

Maksymalna średnica pompy: 160 mm

Materiał wirnika: technopolimer

Maksymalna liczba załączeń: 20/h

Stopień ochrony silnika: IP 68

Klasa izolacji silnika: F

Zasilanie jednofazowe: 230 V 50 Hz

Przewód zasilający (m) i wtyczka: 15 m H07RNF z wtyczką zasilającą

Możliwe rodzaje instalacji: stała lub ruchoma, w pozycji pionowej

Wersje specjalne na zapytanie: średnica przewodu, typ wtyczki zasilającej

Wielowirnikowe pompy głębinowe ze zintegrowanym układem elektronicznym do automatycznego załączania i wyłączenia pompy. Dostępne są wersje z dwoma lub trzema wirnikami. Pompa przeznaczona jest do wykorzystania wody deszczowej, systemów zraszaczy, tłoczenia wody ze zbiorników, studni, cystern, stawów oraz do innych zastosowań wymagających wysokiego ciśnienia.

KONSTRUKCJA CZĘŚCI HYDRAULICZNEJ

Korpus pompy i wirniki z technopolimeru odpornego na korozję i utlenianie. W zestawie znajduje się zintegrowany zawór zwrotny. Dostępne są wersje z filtrem antykorozyjnym z technopolimeru lub z mosiężną wkładką do zastosowania z pływakowym zestawem ssącym (wersja X). Dostępna jest również wersja z wyłącznikiem pływakowym.

KONSTRUKCJA SILNIKA

Silnik asynchroniczny. Wał silnika ze stali nierdzewnej AISI 416 + AISI 304. Zintegrowany kondensator rozruchowy i zabezpieczenie termiczne przed przegrzaniem silnika.

KONSTRUKCJA UKŁADU ELEKTRONICZNEGO

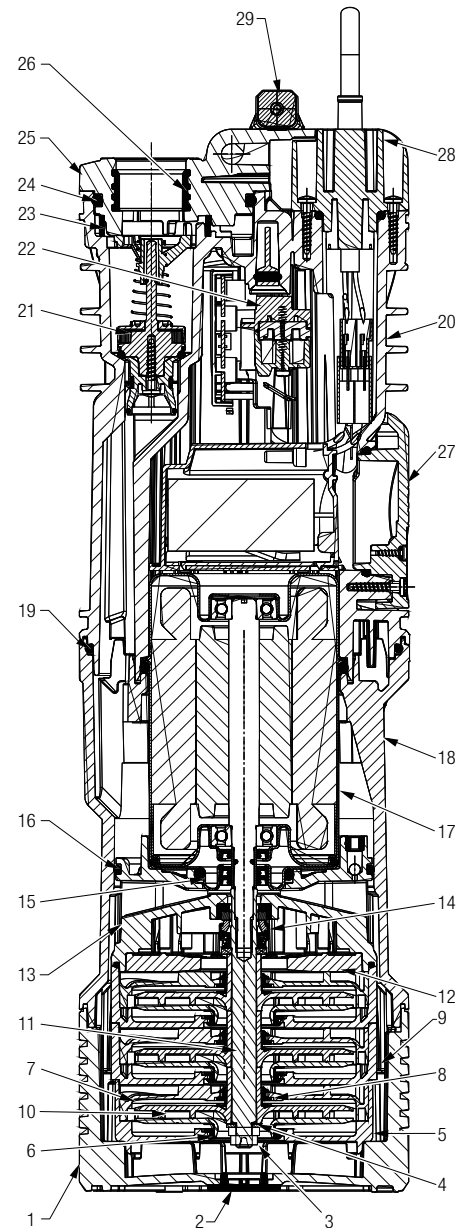
Elektronika umożliwia automatyczne załączanie i wyłączenie się pompy. Przełącznik ciśnienia i czujnik przepływu są zintegrowane. Zabezpieczenie przed pracą na sucho. Szybki dostęp do komory kondensatora.

DIVERTRON

ELEKTRONICZNE ZATAPIALNE WIELOSTOPNIOWE POMPY GŁĘBINOWE

MATERIAŁY

NR	PODZESPOŁY	MATERIAŁY	
1	PODSTAWA	TECHNOPOLIMER	
2	ŚRUBA INSPEKCYJNA	EPDM	
3	NAKRĘTKA	SS A2	
4	PODKŁADKA	SS A2	
5	PIERWSZA KOMORA	TECHNOPOLIMER	
6	PRZEDNI PIERŚCIEŃ PŁYWAJĄCY	TECHNOPOLIMER	
7	DYFUZOR	TECHNOPOLIMER	
8	TYLNY PIERŚCIEŃ PŁYWAJĄCY	TECHNOPOLIMER	
9	KOMORA	TECHNOPOLIMER	
10	WIRNIK	TECHNOPOLIMER/SS AISI 304	
11	WAŁ	SS AISI 303	
12	GÓRNA POKRYWA DYFUZORA	TECHNOPOLIMER	
13	KOŁNIERZ SILNIKA	TECHNOPOLIMER	
14	USZCZELNIENIE MECHANICZNE	ŻYWICA POKRYTA WEGLEM/CERAMIKA/NBR	
15	USZCZELKA	EPDM	
16	USZCZELKA	EPDM	
17	SILNIK	OBUDOWA	SS AISI 304
		WAŁ SILNIKA	SS AISI 416
18	KORPUS	TECHNOPOLIMER	
19	USZCZELKA	EPDM	
20	OBUDOWA	TECHNOPOLIMER	
21	ZAWÓR ZWROTNY	TECHNOPOLIMER/NBR/AISI 302/AISI A2/FERYT	
22	WYŁĄCZNIK CIŚNIENIOWY	TECHNOPOLIMER/SILIKON	
23	FILTR PIASKOWY	TECHNOPOLIMER	
24	USZCZELKA	EPDM	
25	OSŁONA WYLOTU	TECHNOPOLIMER	
26	PRZYŁĄCZE GWINTOWANE	BRĄZ	
27	POKRYWA KOMORY KONDENSATORA	TECHNOPOLIMER	
28	OSŁONA PRZEWODU	TECHNOPOLIMER	
29	UCHWYT	TECHNOPOLIMER	

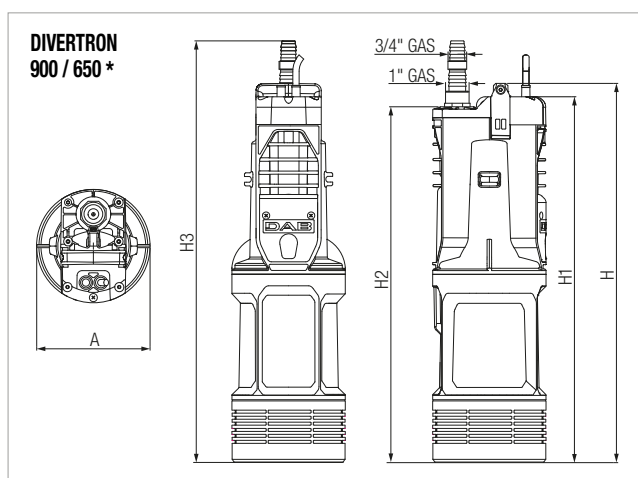


ZAKRES WYDAJNOŚCI PRZY 50 HZ

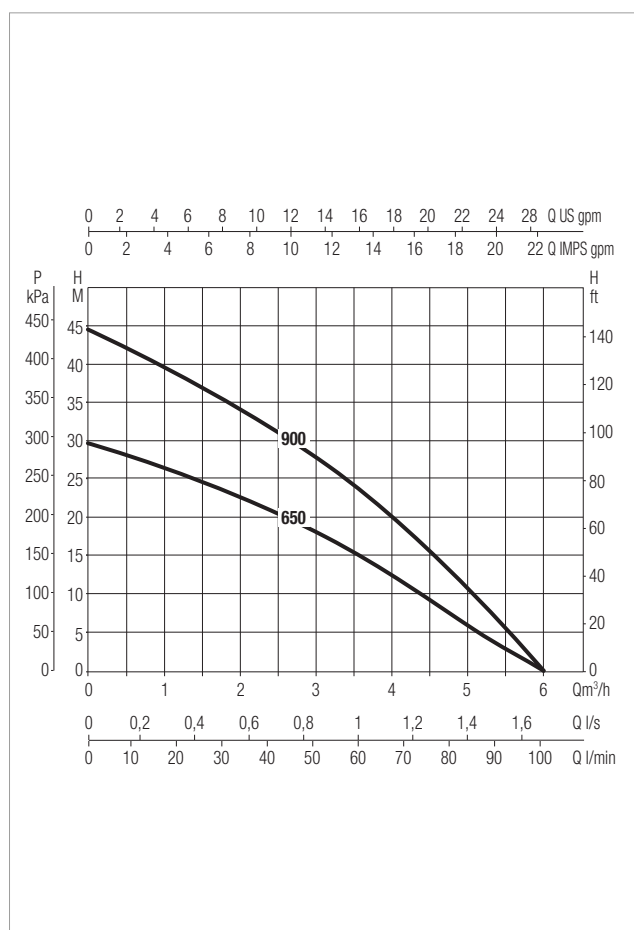
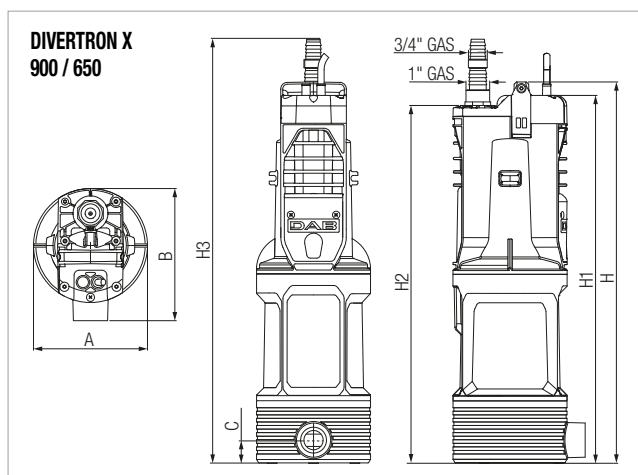
MODEL	DANE HYDRAULICZNE								
	Q=m³/h	0	1,2	1,8	2,4	3,0	3,6	4,2	4,8
	Q=l/min	0	20	30	40	50	60	70	80
DIVERTRON 900	H (m)	44,5	40,9	37,8	34,1	30,2	25,3	19,8	13,6
DIVERTRON 650		29,6	26,8	24,7	22,2	19,8	16,4	12,5	8,2
DIVERTRON X 900		44,5	40,9	37,8	34,1	30,2	25,3	19,8	13,6
DIVERTRON X 650		29,6	26,8	24,7	22,2	19,8	16,4	12,5	8,2

DANE ELEKTRYCZNE I WYMIARY

MODEL	DANE ELEKTRYCZNE							WYMIARY									OBJĘTOŚĆ OPAKÓWANIA dm ³	ILOŚĆ NA PALECIE	WAGA Kg	
	ZASILANIE 50 Hz	P1 W	P2 NOMINAL		I _n A	KONDENSATOR		A	B	C	H	H1	H2	H3	WYMIARY OPAKOWANIA					
			kW	HP		μF	V								L/A	L/B				H
DIVERTRON 900	1 x 220-240 V ~	920	0,56	0,75	4,2	12,5	450	∅160	-	-	536	517	503	596	550	195	250	28,6	32	11
DIVERTRON 650	1 x 220-240 V ~	630	0,42	0,56	2,9	8	450	∅160	-	-	488	469	455	548	550	195	250	28,6	32	9,5
DIVERTRON X 900	1 x 220-240 V ~	920	0,56	0,75	4,2	12,5	450	∅160	186	33	536	517	503	596	550	195	250	28,6	32	11
DIVERTRON X 650	1 x 220-240 V ~	630	0,42	0,56	2,9	8	450	∅160	186	33	488	469	455	548	550	195	250	28,6	32	9,5



* Takie same wymiary dla modeli 900 A - 650 A (z wyłącznikiem pływakowym)



Charakterystyki wydajności oparte są na wartościach lepkości kinematycznej = 1 mm²/s i gęstości równoważnej 1000 kg/m³. Tolerancja charakterystyki zgodna z normą ISO 9906.

	OPIS	WYMIARY OPAKOWANIA			WAGA Kg
		L/A	L/B	H	
	<p>KIT X ((DLA WERSJI X))</p> <p>Połączone z wersją X mogą być używane do zasysania wody na takim poziomie, aby uniknąć pompowania pyłu i błota występujących na dnie studni i zbiorników.</p>	320	190	245	1,1